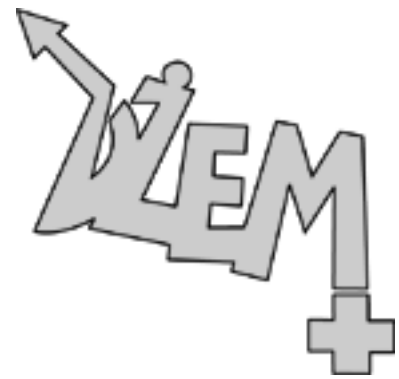


# Rider techniczny Elektryczny (2023)



## FRONT (min.):

System: np.L-Acoustics, Meyer Sound, B&D, EAW , EV lub inny, dobrze brzmiący i zestrojony.

2 X 3 kW (kluby do 500 osób)

2 x 6 KW (sale do 1000 os)

2 x 10 KW (sale pow. 1500 os.)

2 x 20 KW min. (plenery)

Stoły analogowe mile widziane:

Mikser frontowy (min.): 24/4/2 –Midas , Allen & Heath , Crest, Soundcraft lub inny.

**Stoły cyfrowe: Soundcraft (wszystkie serii Vi); Digidesign; Digico;**

**Nie mogą być żadne stoły firmy Yamaha oprócz PM5D**

**( reszta uzgodnić tel.)**

**NA IMPREZACH PLENEROWYCH WYMAGAMY ABY SYSTEM BYŁ  
P O D W I E S Z O N Y !!! A SCENA NIE MOŻE BYĆ MNIEJSZA  
NIŻ 10 m X 8 m**

**RACK EFEKTOWY: (dotyczy stołu analogowego).**

2 x Reverb (LEXICON ,YAMAHA)

1 x Delay (TAPE DELAY)

1 x Stereo Insert Compresor - Grupa 1 , 2

Kick & Tom ( I , II , III , IV ) - Insert Noise gate

Keyboard Channel - Stereo Insert Compresor

Bass - Mono Insert Compresor

Ac. Guitar – Mono Insert Compresor

Vocal - Mono Insert Compresor

## PLAN PODŁĄCZEŃ:

Kanał :

1. Kick- Shure Beta 52, Sennheiser E 602 - insert noise gate
2. Snare - 1. Shure -SM 57
3. Snare - 2. Shure -SM 57
4. Hi-Hat - Condenser Shure, Electro Voice , Sennheiser
5. Tom I - Sennheiser E 604, 421, Shure SM 57,58- insert noise gate
6. Tom II - Sennheiser E 604, 421, Shure SM 57,58- insert noise gate
7. Tom III - Sennheiser E 604, 421, Shure SM 57,58 - insert noise gate
8. Tom IV - Sennheiser E 604, 421, Shure SM 57,58 - insert noise gate
9. Overhead- Condenser Shure , Electro Voice, Sennheiser
10. Overhead - condenser Shure , Electro Voice, Sennheiser
11. Bass - D-Box
12. Electric guitar 1 L - SM 57,58
13. Electric guitar 1 R - SM 57,58
14. Electric guitar 2 L - SM 57,58
15. Electric guitar 2 R - SM 57,58
16. Electric guitar 2 Delay - SM 57,58
17. Keyboard - D -Box
18. Keyboard - D -Box
- 19, 20, 21. Leslie ( Hammond organ) SM 57 ,58
22. Vocal SM 58 (Voc. dysponuje swoim mic.)

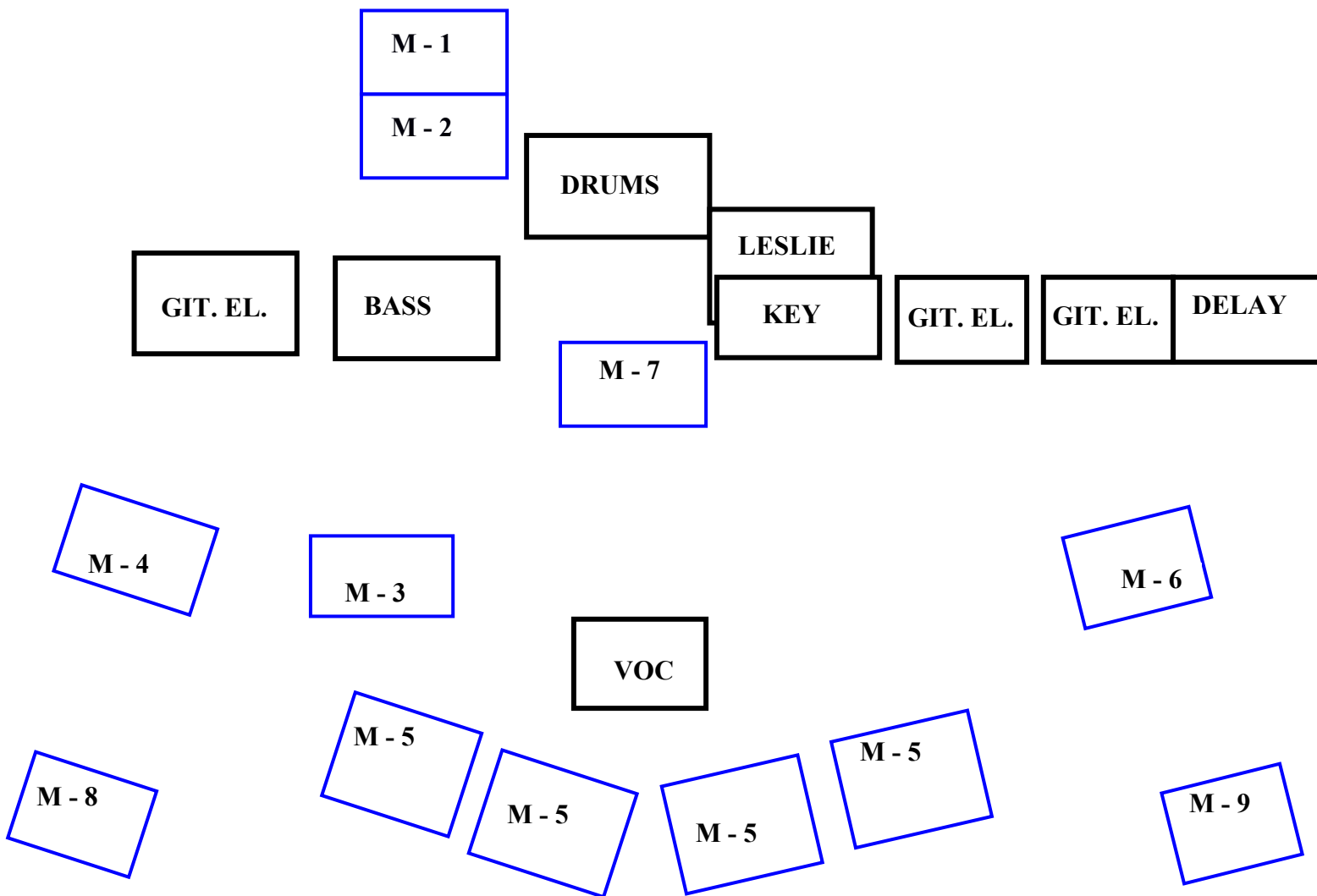
## SYSTEM MONITOROWY :

Na scenie mikser monitorowy + procesory dynamiki i efektów, mogący obsłużyć minimum 10 torów - (analogowy lub cyfrowy).

**Na każdym torze monitorowym EQ (31 band) DRUMFILL z prawej strony perkusisty.**

- M - 1 Drumfill Top Box
- M - 2 Drumfill Subwoofer
- M - 3 Bass
- M - 4 Guitar Right
- M - 5 Voc.
- M - 6 Guitar Left
- M - 7 Key
- M - 8 Sidefill Right (w mniejszych salach nie konieczne)
- M - 9 Sidefill Left (w mniejszych salach nie konieczne)
- M - 10 IEM (In Ear Monitor)

## PLAN SCENY



**PROSIMY O ZACHOWANIE PODANEJ KOLEJNOŚCI NA MIKSERZE .**

W razie pytań proszę o kontakt:

Ryszard Kramarczyk 575 810 845 lub [kramuz@dzem.com.pl](mailto:kramuz@dzem.com.pl)

Monitory: Szymon Rogosz 607 194 607 lub [szymon@dzem.com.pl](mailto:szymon@dzem.com.pl)